



FN3641 DURAFLEX® DECKEL

KONZIPIERT FÜR AUSTRALISCHE
1,5M³ STANDARD-FRONTLADERBEHÄLTER.

LEICHT - ROBUST - BENUTZERFREUNDLICH - KOSTENEFFIZIENT

Mit 2 Scharnierlöchern passend für
Deckelrohre mit 25mm &
30mm Durchmesser.

Mit 4 Aufnahmeblöcken für das Deckelrohr
für optimale Stabilität.

Verstärkte Löcher in 3 Posi-
tionen passend für
diverse Deckelfest-
steller.

Verstärkte Rippen für
maximale Festig-
keit & Stabilität.

Perfekt stapelbar, um Trans-
portkosten zu sparen.

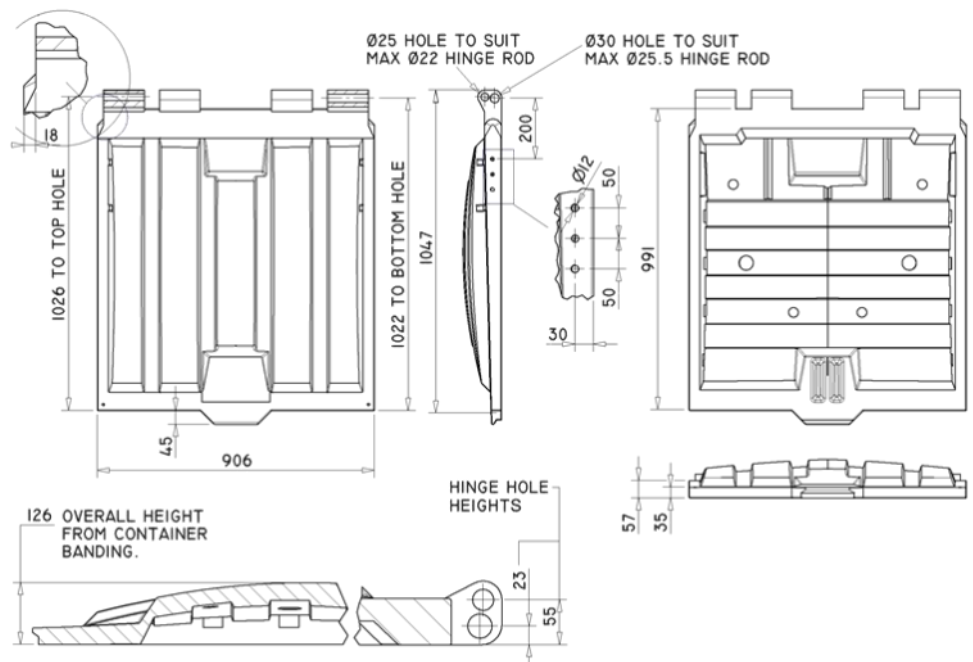
Mit Firmenname
oder -logo perso-
nalisierbar.

Mit an beiden Seiten eingeformten Einsätzen zur
Anbringung von Verschlussketten.

Eingearbeiteter Griff für einfaches
Öffnen und Schließen.

DIE BAUART DES DECKELS SORGT FÜR WENIGER GEWICHT UND GERINGERE KOSTEN.

DECKELMAßE



MATERIAL

> aus UV-stabilisiertem LMDPE rotationsgeformt; öl-, chemikalien- und frostbeständig; 100% recycelbar.

FARBPALETTE

> erhältlich in schwarz und einer großen Auswahl an Farben.



enq@duraflexlids.co.uk — Tel.: 0044 1246 853696

www.containercomponents.de



Cert No. 8998
ISO 14001



Cert No. 8998
ISO 9001